

# WÖHLER

## 操作手册

### Wöhler Z-1000 II 烟雾机



No. 22755 2019-0982-01a-

Wöhler 公司保留对本手册描述的所有内容的最终解释权，如有更新，恕不另行通告。

# 目录

1. 概述.....	3
1.1 操作信息说明.....	3
1.2 注意事项.....	3
1.3 仪器用途.....	3
1.4 基本部件.....	3
1.5 运输和存储.....	4
1.6 废物处理.....	4
1.7 制造厂商.....	4
1.8 重要信息.....	4
2. 产品规格.....	6
2.1 参数.....	6
3. 产品外观及结构.....	7
3.1 控制器和接口.....	8
4. 仪器使用.....	10
4.1 仪器安装.....	10
4.2 开机使用.....	11
5. 故障排查.....	12
6. 仪器保养.....	13
7. 每月检查.....	14
8. 保修和服务.....	14
9. 制造厂商服务点.....	15

仅供网上浏览

## 1. 概述

### 1.1 操作信息说明

本手册指导您正确操作使用 Wöhler Z-1000II 烟雾机，请妥善保管本操作手册。Wöhler Z-1000II 必须由经厂商培训合格的技术人员操作，方能保证仪器的使用安全。

若违反本手册操作规程，造成仪器损坏，厂商不再承担任何保修责任。

### 1.2 注意事项

#### 警告!

如果不遵守警告，可能对操作人员造成人身伤害，务请注意!

#### 注意!

需要引起注意的事项，否则可能对仪器造成损坏。

#### 提示!

要点提示和其他相关信息提示。

### 1.3 仪器用途

使用 Wöhler Z-1000II 烟雾机自动生成人工烟雾，既可用于辅助检查被动式房屋(低耗能)、大型非住宅型建筑物、一般性住宅楼、房间、公共建筑等建筑的围护结构的实际气密性情况，也可用于快速定位各类管道、通风槽(井)、气路等的泄漏点。

本仪器应尽量在室内使用。

### 1.4 基本部件

仪器型号：Wöhler Z-1000II

基本构成：主机、电源线、简易控制器(含连接线)、吊装支架、操作手册。

## 1.5 运输和存储

### 警告!

1. 在运输或邮寄本仪器前，必须先将仪器上的烟雾油暂存罐完全清空!
2. 不适当的包装，可能导致仪器在运输途中被损坏!
3. 仪器使用完、即将搬运前、准备收藏前，均应确认仪器上的烟雾油暂存罐已完全清空，避免因倾侧漏液造成仪器损坏或留下火灾隐患!
4. 请在干燥阴凉的环境下贮藏仪器，并确保其不被雨水淋湿!

运输过程中必须将仪器放入仪器箱，以防止撞击损坏。

## 1.6 废物处理



电子设备不能作为生活垃圾进行处置，必须按照环保规定处理。

## 1.7 制造厂商

Wöhler Technik GmbH  
Schützenstr. 41  
33181 Bad Wünnenberg  
Tel.: +49 2953 73-100  
Fax: +49 2953 73-250  
E-Mail: [info@woehler.com](mailto:info@woehler.com)

屋尔乐(中国)技术服务中心  
地址：上海市闵行区春申路  
2525 号 369 室  
电话：021-64870575  
传真：021-64870573  
E-Mail: [info@woehler.com.cn](mailto:info@woehler.com.cn)

## 1.8 重要信息

### 警告!

为了确保使用质量，本仪器只能与Wöhler 原装配件和原装备件一同使用。

### 警告!

#### 电击危险!

1. 接驳电源前，需确定供电电源的电压、电流和功率与本仪器的参数要求相一致!
2. 为保护人员安全，为本仪器提供电源的插座必须为三插且带有接地保护!
3. 在向仪器加注烟雾油、清洁仪器或对仪器进行维护之前，必须先断开仪器与电源的连接!

**⚠ 警告!**

**高温危险! 仪器工作期间, 运作温度高达 250°C!**

1. 本仪器仅限成人使用, 本仪器安装的位置应避免儿童可触及到的地方!
2. 无人看守仪器期间, 请将仪器完全切断电源!
3. 本仪器产生的烟雾温度较高, 在喷雾期间, 喷雾嘴温度高达 200°C, 请勿将仪器喷雾嘴对着人体及动物直射, 必须远离喷雾嘴至少 50cm 以上的距离!
4. 请将本仪器放置于通风良好的地方, 切勿遮盖仪器散热部位, 为确保散热良好和通风顺畅, 应在本仪器上方和四周至少预留出 20cm 的空间!
5. 清洁、维护、收纳仪器前, 请先确认仪器已经完全冷却, 以免造成高温烫伤!

**⚠ 警告!**

**火灾危险!**

请勿将一起喷雾嘴对准火焰!

**⚠ 警告!**

**拆机危险!**

1. 未经厂商培训合格或未经厂商授权的任何人员, 严禁随意打开本仪器上盖, 否则可能引起起火危险!
2. 若未经厂商授权的任何人员, 随意拆卸或更改仪器内部结构, 将导致厂商免费质保责任即时失效!

**⚠ 警告!**

**爆炸、爆裂、烧毁、误食危险!**

1. 严禁将任何可燃性液体(如: 油脂、香水、瓦斯等)放置于烟雾油暂存罐内充当烟雾油使用!
2. 请使用厂商提供的原装的 FLR / FLG 水性烟雾油, 若使用其他烟雾油产品, 可能导致塞管、粘结内腔、甚至腐蚀制雾关键零件等损坏情况, 严重者可能导致干烧爆裂!
3. 请随时监控烟雾暂存罐内有足够的烟雾油, 以免由于空转造成油泵过热烧毁!
4. 烟雾油不能饮用, 若发生误饮事故时, 请立即就医!

**⚠ 警告!**

1. 若眼睛不慎接触到烟雾油, 应马上用清水清洗, 如仍有不适, 请立即就医!

## 2. 产品规格

### 2.1 参数

烟雾输出量	340 m <sup>3</sup> /min
运作温度	平均 250°C
预热时间	约 6 分钟
烟雾持续时长	以 100%最大输出量喷雾时可维持 45 秒，然后重新预热，预热完成后再次喷雾
烟雾油损耗率	56 ml/min
烟雾油罐储量	1.7 L
油罐储量 可供运行时间	约 30 分钟
烟雾油类型	FLG 浓烟雾油 (水性) FLR 淡烟雾油 (水性)
控制方式	有线手动简易控制 (标配) 有线计时控制 (选件) 无线控制 (选件)
防护等级	IP 42
工作环境温度	0°C - 40°C
工作环境湿度	30% ~ 70 %
贮藏温度	-5°C ~ 50°C
贮藏湿度	30% ~ 70 %
电源	AC 220-240V, 50 / 60Hz 4.5A
额度功率	1000W
DMX 通道	1 通道
端口	电源接口 控制器接口
选件	有线计时控制器 无线控制器
尺寸	43×19.8×21cm
重量	6.6 kg

### 3. 产品外观及结构

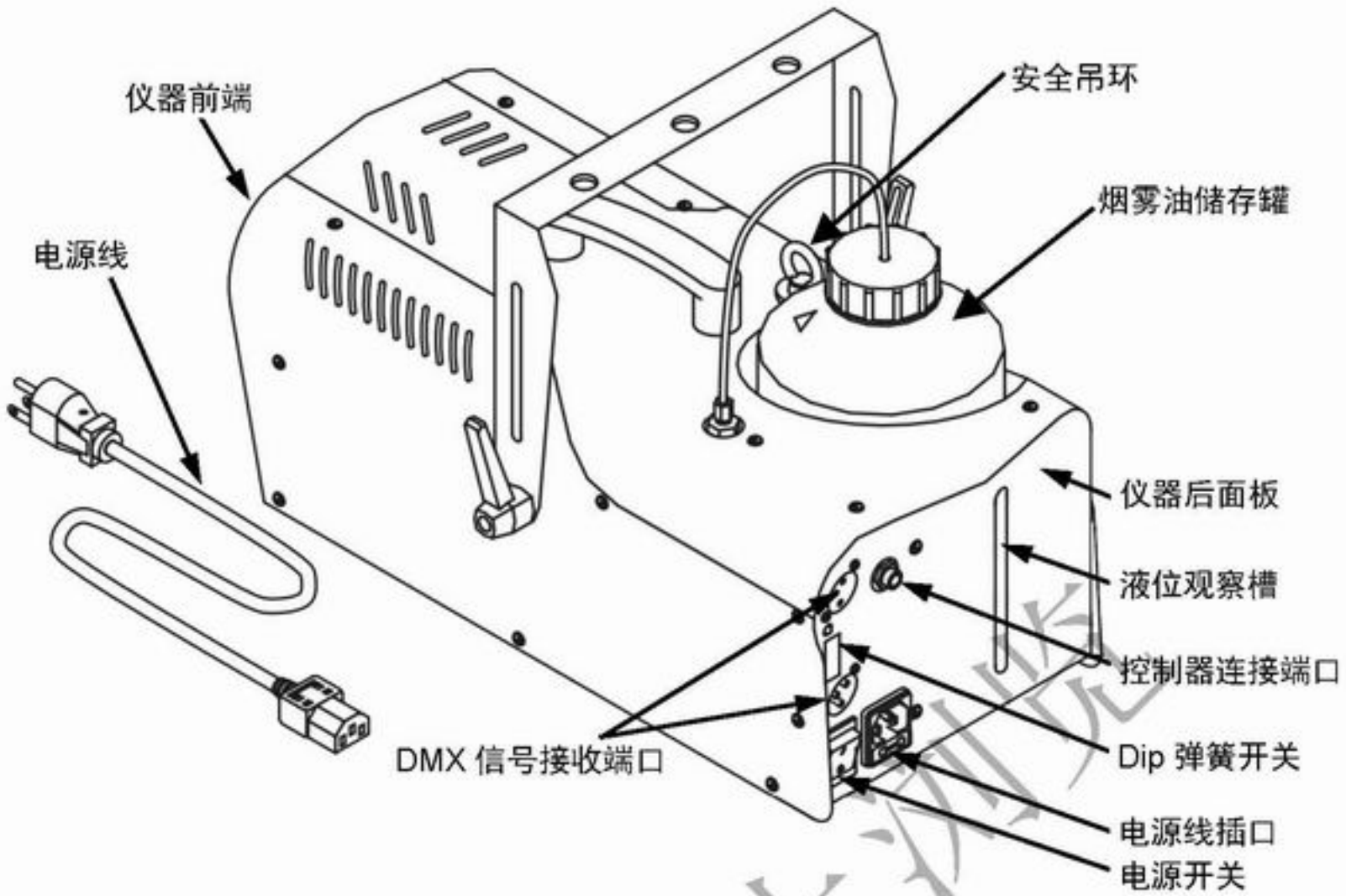


图1: 主机概览图

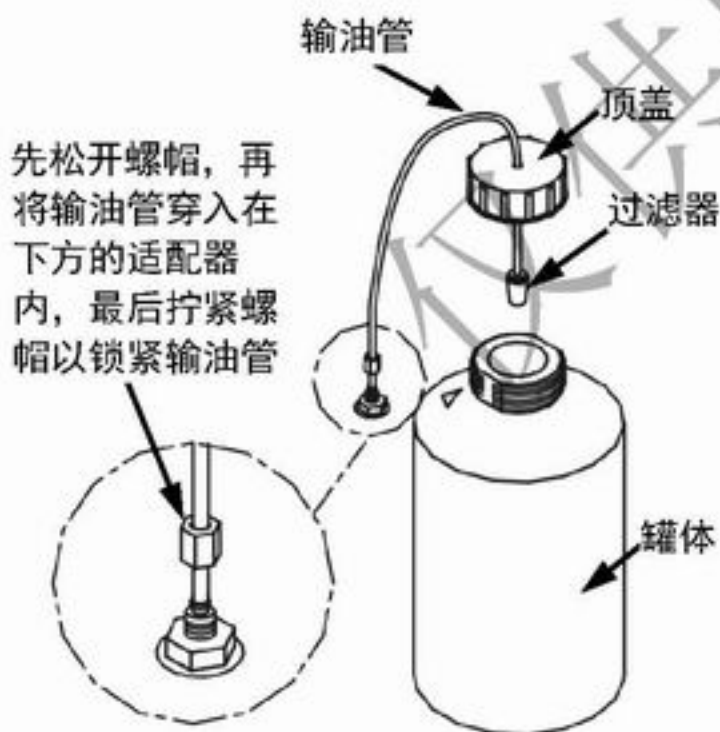


图2: 烟雾油暂存罐

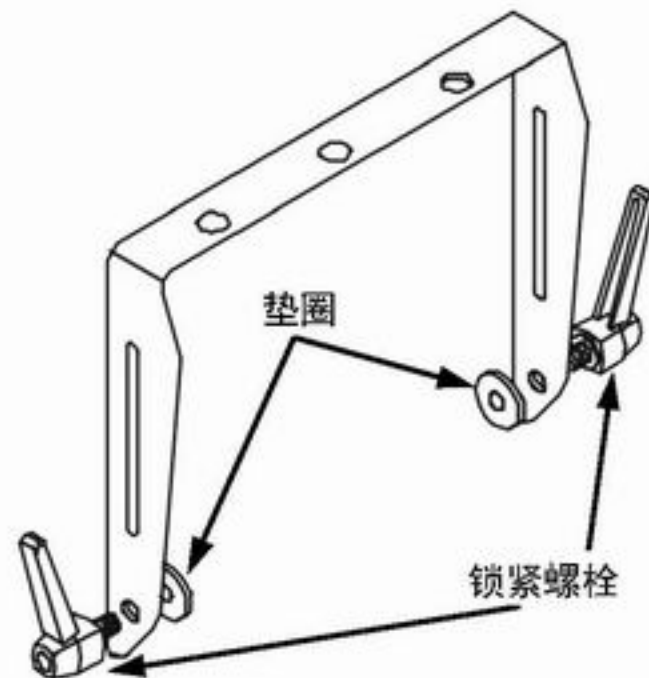


图3: 吊装支架

注意：主机已安装液位传感器，若液体低于可用液位，仪器将停止起雾。

### 3.1 控制器和接口

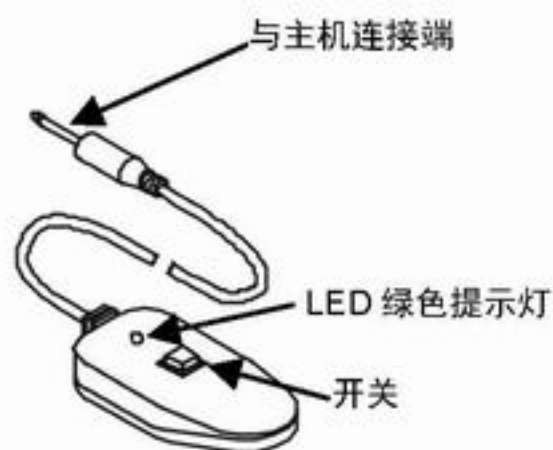


图 4: Z-10 简易控制器

Z-10 简易控制器带 10m 连接线, 适用于简单控制。

1. 接上主机后, 控制器上的绿色 LED 灯会持续闪烁, 待主机预热完成后(约 6 分钟);
2. 绿色 LED 灯停止闪烁持续长亮(即主机已准备妥当, 随时可以喷雾);
3. 此时按红色开关键, 即可执行喷雾操作。

若绿色 LED 灯再次闪烁, 表示主机正在重新预热(重新预热周期为 45~60 秒), 待绿色 LED 灯恢复持续长亮, 可再次喷雾。

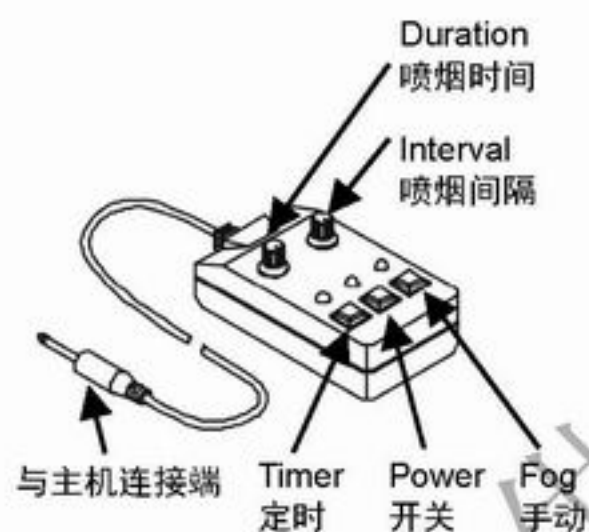


图 5: Z-40 定时控制器

Z-40 定时控制器带 10m 连接线, 用于设定喷雾时间和喷雾间隔时的定时控制。

1. 按下 Power(开关)键, 打开控制功能;
2. 按黄色定时键, 开启定时喷雾功能;
3. 旋转 Interval(时间间隔)按钮, 调整喷雾间隔时间(10~250 秒);
4. 旋转 Duration(持续时长)按钮, 调整喷雾持续时间(10~120 秒);
5. 直接按 Fog(手动)键, 将停止定时控制功能, 直接持续喷雾, 且达到 100%的输出量。

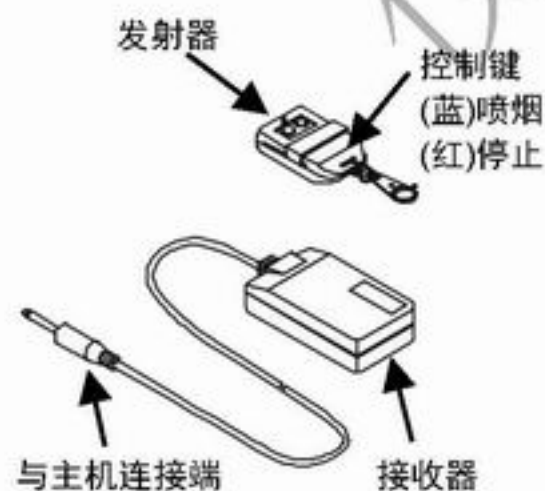


图 6: Z-50 无线控制器

Z-50 无线控制器用于远距离无线控制(适用距离 50M)。

1. 按蓝色键, 启动喷雾功能;
2. 按红色键, 停止喷雾。



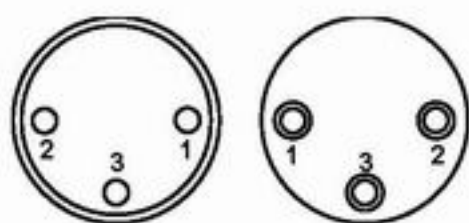


图7: 3 Pin XLR

3 针 XLR 的 DMX 连接方式(订购时选定):

Pin	功能
1	接地
2	数据 -
3	数据 +

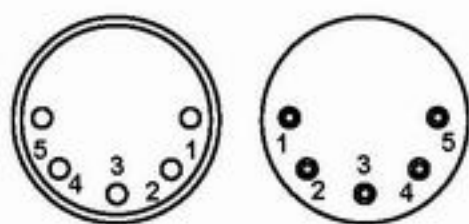


图8: 5 Pin XLR

5 针 XLR 的 DMX 连接方式(订购时选定):

Pin	功能
1	接地
2	数据 -
3	数据 +

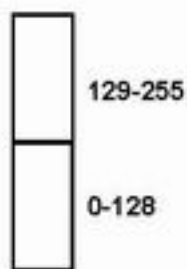


图9: 通道说明

0-128 = 关  
129-255 = 最大烟雾喷出量(100%)

### 提示!

1. Wöhler Z-1000II 已内置有 DMX 功能, 且只使用一个控制通道, 该通道输出量数值为 0~255 之间, 连接 DMX 控制器后, 可控制 100% 的最大喷出量。
2. 若通道 A 的设定数值在 0~128 之间, 仪器将无法执行喷雾, 当数值达到 129~255 时, 仪器将按最大 100% 的输出量运行。

附注: 若仪器被分派到第 130 的 DMX 地址, 通道 A 的功能运作将完全符合 DMX 第 130 通道的控制要求。

## 4. 仪器使用

### ！ 警示！

1. 请保持仪器横放，切勿倾斜放置。
2. 长时间不使用仪器时，应及时关机，并从电源插座上拔出本机电源插头；
3. 本机不具备防水性能，遇潮湿、淋雨、溅水、滴水或烟雾油渗出时，因马上关机并从电源插座上拔出本机电源插头，然后用布擦干水或油，下次再使用前，请先咨询厂商技术人员或送厂商驻当地的服务中心进行维修。
4. 在使用本仪器前，使用者必须先详细阅读仪器上盖板及后面板上的全部警示内容。

### ⚠ 警告！

本仪器接上电源后，切莫带电添加烟雾油！

### 4.1 仪器安装

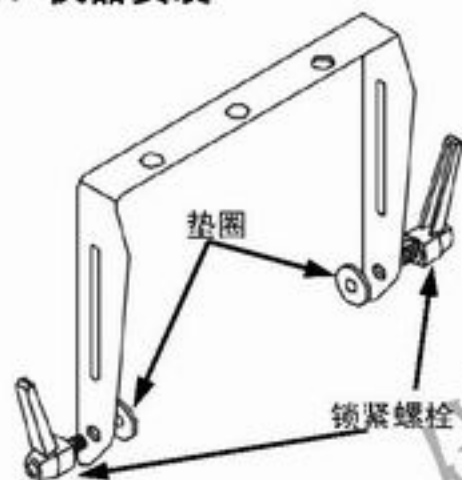


图 10: 吊装支架

步骤如下：

1. 打开仪器外包装，移除仪器四周的所有聚乙烯泡沫，尤其是仪器前端喷雾嘴上的泡沫；
2. 将仪器放置于水平平面；  
或  
按图 10 提示安装好吊装支架；

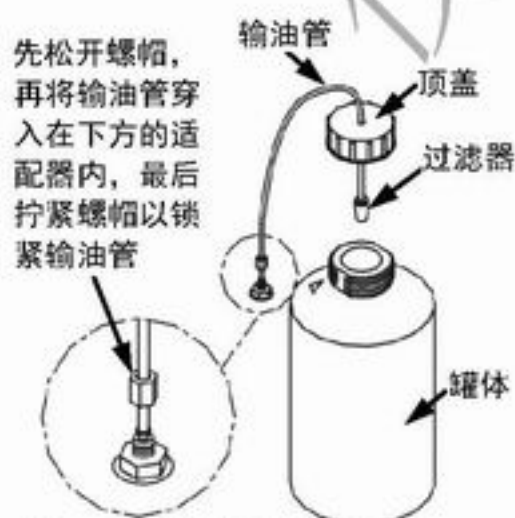


图 11: 烟雾油暂存罐

3. 取下仪器上的空烟雾油暂存罐，拧开罐盖，按图 11 将带螺母一侧的输油管安装到仪器上；
4. 向仪器上的烟雾油暂存罐加注原厂提供的 FLG 水性烟雾油(或 FLR 水性烟雾油)至八分满，然后小心盖回油罐顶盖，并拧紧；

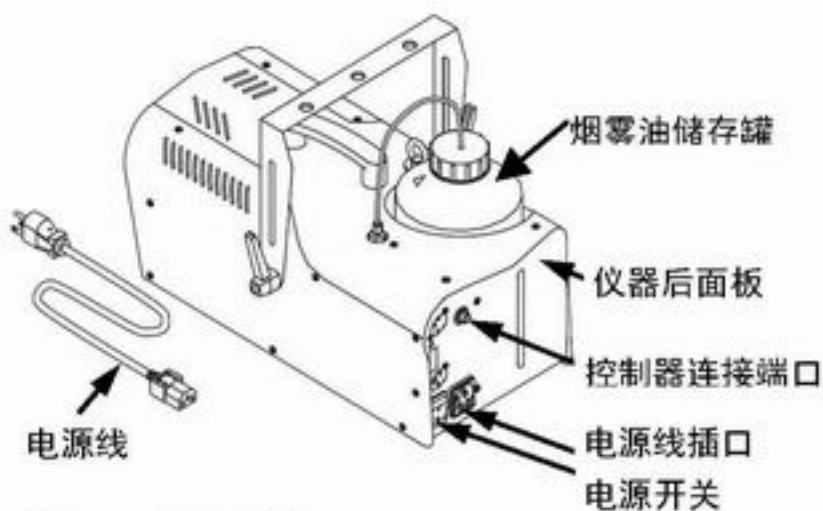


图 12: 线路连接

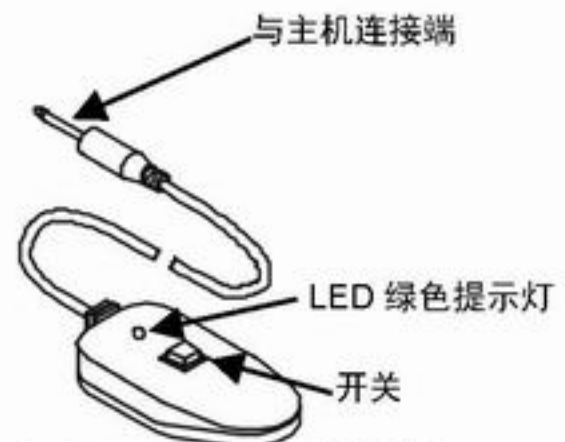


图 13: Z-10 简易控制器

5. 将 Z-10 简易控制器的插头插入仪器后面板上的对应端口；
6. 将电源线插入仪器后面板上的电源线插口。

#### ⚠ 警告!

1. Wöhler Z-1000II 已包含吊装支架，若需将仪器吊挂使用，应将安全钢索穿过主机上的安全吊环(见图 1)，增加一道额外的悬吊保护，以免吊挂不稳造成高空摔落；
2. 无论以何种方式安装，主机应尽量保持水平放置，切勿倾斜超过 25 度；
3. 吊挂安装时，必须在主机周围放置必要的警示标志，以免烟雾直接喷在任何人的脸上。

## 4.2 开机使用

### 步骤如下：

1. 将电源线带插头一端插入有接地保护的电源插座上；
2. 将仪器后面板的电源开关拨至“ON”，仪器开始预热(时间约需 6 分钟左右)；
3. 直至 Z-10 简易控制器上的绿灯持续长亮，按一下 Z-10 简易控制器上的开关键，即可执行喷雾；
4. 再按一下开关键，停止喷雾。

#### ! 警示!

若本仪器在使用过程中发现任何不当运作情况时，请立即停机并切断电源，再将仪器上的烟雾油暂存罐完全清空，等待仪器冷却后，用原包装物包裹好，尽快送至厂商驻当地的服务中心进行维修。

**！ 警示！**

1. 仪器在低油量时将自动停机，请透过仪器后面板上的液位观察槽随时检查油量，以确保仪器在运作期间有足够的油量；
2. 若烟雾油暂存罐内已无任何烟雾油，应先断电并及时加注烟雾油，若在无油状态下仍强制启动仪器运转，将导致仪器永久性损坏；

## 5. 故障排查

若仪器产生的烟雾量较少、仪器工作期间有异响或噪音、无法顺畅连续喷雾时，应马上切断主机和供电电源的连接，按以下步骤执行：

- 1) 检查烟雾油量是否足够；
- 2) 检查供电电源或电源插座或电源拖板的保险丝是否不能承载 4.5A，1000W 的电流和功率；
- 3) 检查控制器与主机之间的连接是否松脱；
- 4) 检查主机的电源插口是否松脱未插稳；

若经以上检查仍无发现异样，可再次接通电源重启仪器。若仍旧无法正常运行，请勿马上切断电源，待主机冷却后，送至厂商驻当地的服务中心进行维修。

**⚠ 警告！**

出现以上情况，切勿继续开机以免损坏仪器，更不应在未经授权的情况下或没有技术人员作现场指导的情况下随意拆解仪器！

## 6. 仪器保养

由于仪器运转期间，内部长期处于加热高温蒸发状态，仪器所用的烟雾油浓度、油品质量、喷雾时长以及仪器的日常使用频率，都可能影响烟雾喷出的顺畅度，所以应进行定期的清洁保养和常规检查，以确保仪器良好运转并持续保持最佳工作状态。

### 提示!

对仪器执行定期的清洁保养和常规检查，将有效降低零件更换率和维修费用!

仪器在使用一段时间后，喷雾嘴周围会有一些灰色沉淀物，此为液体经过热交换而产生的自然现象，只需用布将其擦除即可。

### 警告!

1. 清理喷雾嘴周围的灰色沉淀物时，仪器必须先断电并冷却至常温后，方可实施!
2. 擦拭仪器时，必须用干布!
3. 仪器不用时，请存放于干燥阴凉的通风处，避开高温和有太阳直射的场所!

若发现喷雾嘴附近有黑色浓稠的沉淀物时，请检查所用的烟雾油，是否存在沉淀物或低质油品，若所用的烟雾油非原厂提供的高质油品，请立即停止使用，以确保仪器使用寿命不致被人为缩短。

### 提示!

1. 日常加注烟雾油时，应确保主机上的烟雾油暂存罐及备用油储藏罐内的烟雾油不受外界物质的污染，养成随时盖回油罐盖的好习惯。
2. 已倒出使用的烟雾油，切勿再倒回备用油储藏罐内，以免造成污染。

仪器在连续运行 40 小时后，可用“80%蒸馏水与 20%醋酸的混合液”对仪器进行保养，以清除因长时间加热而累积沉淀在电热管上的沉积物，保养步骤如下：

1. 切断仪器与供电电源的连接，在确认仪器已冷却至常温的时候，松开仪器前面板上的喷嘴，用布沾醋水清理喷嘴中的残余物，直至确认喷嘴的管道中没有阻塞；
2. 清空仪器上的烟雾油暂存罐，往烟雾油暂存罐内倒入醋水清洁液至八分满；
3. 将 Z-10 简易控制器的插头插入仪器后面板上的对应端口；

4. 将仪器放到通风良好处，接上供电电源，在后面板上将电源开关拨至“ON”，使仪器开始预热(时间约需 6 分钟左右)；
5. 直至 Z-10 简易控制器上的绿灯持续长亮，按一下 Z-10 简易控制器上的开关键，执行喷雾操作；

### 提示!

此时不装回喷雾嘴!

6. 直至仪器上的烟雾油暂存罐内的醋水清洁液用完后，切断供电电源；
7. 清理仪器上的烟雾油暂存罐内；
8. 待仪器完全冷却至常温后，重新安装上喷雾嘴；
9. 再用干布擦拭仪器四周。

## 7. 每月检查

每月定时开机一次，可保持仪器不受潮。

## 8. 保修和服务

Wöhler Z-1000II除在生产过程中历经大量各式质控测试外，在出厂前还会对其所有功能作一次全面测试。

只要严格按本操作说明书的指引操作，Wöhler Z-1000II 的免费保修期为出厂日起计共 12 个月。

- 耗材（例如：烟雾油、喷雾嘴等）均不在本保修范围之内。
- 免费保修服务并不包含送返德国工厂的来回运保费和包装费。
- 未经培训、未经授权的任何人员等私自拆机或对仪器进行拆解修改，自此行为发生之同一时刻起，制造厂商的免费保修义务即时失效。

优质的服务对我们非常重要。因此，在保修期结束后，我们仍将为用户提供有偿售后服务和技术支持。

- 当用户将仪器直接寄回德国原厂维修时，我们将在几天内对其进行维修，并通过我们信赖的包裹承运人寄回仪器(运费自付)；
- 厂商的技术人员可通过电话提供即时帮助。

## 9. 制造厂商服务点

### Germany

#### Wöhler Technik GmbH

Schützenstr. 41 33181 Bad Wünnenberg

Tel.: +49 2953 73-100

Fax: +49 2953 73-96100

mgkg@woehler.de www.woehler.de

#### Wöhler West

Castroper Str. 105 44791 Bochum

Tel.: +49 234 516993-0

Fax: +49 234 516993-99

west@woehler.de

#### Wöhler Süd

Gneisenastr.12 80992 München

Tel.: +49 89 1589223-0

Fax: +49 89 1589223-99

sued@woehler.de

### International

#### USA

Wöhler USA Inc.

20 Locust Street, Suite 205 Danvers,  
MA 01923

Tel.: +1 978 750 9876

Fax.: +1 978 750 9799

www.woehlerusa.com

#### Czech Republic

Wöhler Bohemia s.r.o.

Za Naspem 1993 393 01 Pelhrimov

Tel.: +420 5653 49019

Fax: +420 5653 23078

info@woehler.cz

#### Italy

Wöhler Italia srl

Corso Libertà 9 39100 Bolzano

Tel.: +39 0471 402422

Fax: +39 0471

www.woehler.it

#### France

Wöhler France SARL

16 Chemin de Fondeyre

31200 Toulouse

Tel. : 05 61 52 40 39

Fax : 05 62 27 11 31

info@woehler.fr

www.woehler.fr

#### Austria

Wöhler GmbH

Heinrich-Schneidmadl-Str. 15

3100 St. Pölten

Tel.: +43 2742 90855-11

Fax: +43 2742 90855-22

info@woehler.de

#### China

屋尔乐(中国)技术服务中心

上海市闵行区春申路 2525 号 369 室

Tel: +86 21 648 705 75

Fax: +86 21 648 705 73

info@woehler.com.cn

www.woehler.com.cn